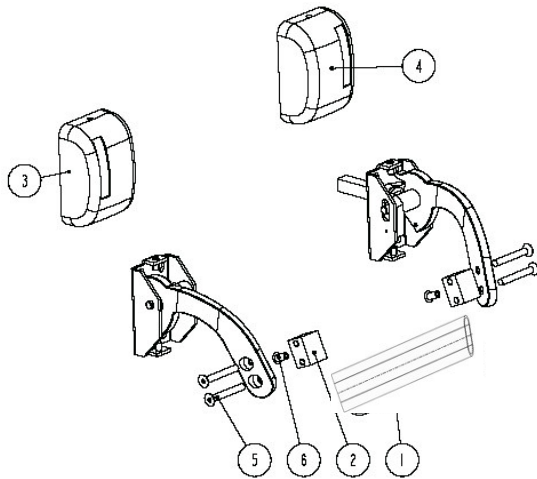


ASENNUSSOHJEET

MALLILLE EX-5011 JA EX-5012

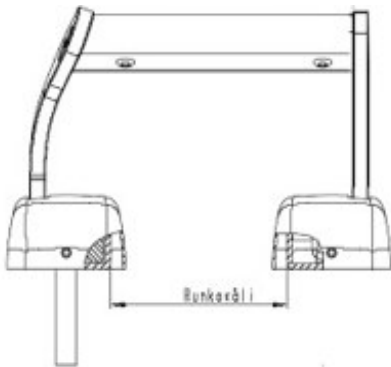


6	Niitti	NIITTI 4X8
5	Uppokantaruuvi	M5x30 TORX T15
4	Kotelo, oikea	220-M010
3	Kotelo, vasen	220-M009
2	Putken kiinnike	220-M005
1	Putki	220-M004

VAAKA-ASENNUS OIKEA JA VASEN KÄTINEN

Vaaka-asennuksessa: **1.** Poista kotelot (3,4) pidätinruuvia sisäänpäin ruuvaten. Aseta lukkopuoli oveen painikkeen tilalle neliökaralla poraruuvein niin, että luistin puoleinen takimmainen ruuvi ensin. Koita tässä vaiheessa että lukkopuoli toimii moitteettomasti, tämän jälkeen asenna luistin etupuolella oleva ruuvi, sitten kahvan takapuolella oleva ruuvi. **Huom! kahvan etuosaan ei poraruuvia.** Testaa tässä vaiheessa että lukkopuolen toiminta on jouhevaa.

Kuva 3.



Tankopituus=runkoväli+ 19 mm

2. Aseta jousipuoli haluamallesi etäisyydelle (HUOMIOI PUTKEN MITTA) kohtisuoraan lukkopuolesta
Huom! kahvan etuosaan ei poraruuvia.

3. Mittaa runko osien etäisyys toisistaan ja katkaise putki 19 mm pidemmäksi putken lyhimmästä kaaren-keskiviivasta mitaten (katso kuva 3.)



4. Aseta putken kiinnike (1) putken sisälle ja poraa putkeen 4,2 mm reikä (samoin kuin tehtaalla asennettu lukkopääty) vetoniittiä varten putken oven puolelle n.9 mm putken päästä ja kiinnitä vetoniitti (6) porattuun reikään vetoniittipihdein. Voitele lukko- ja jousipuoli.

5. Aseta kotelot (3,4) paikalleen vääntämällä pidätinruuvia ulospäin.

6. Kiinnitä putki ruuvein (5) kahvoihin. **Huom! varmista että työntöpainike toimii moitteettomasti.**

HUOM! Käytä kahvanruuvien asennuksessa ruuvilukitetta

WWW.EXITPAINIKE.FI
puh. 06-231 4034



Tarvittavat työkalut:
2 mm kuusikoloavain
Torx T15 avain
tähtipää poraruuviväännin
4,2 mm pora (niittiä varten)
niittipihdit