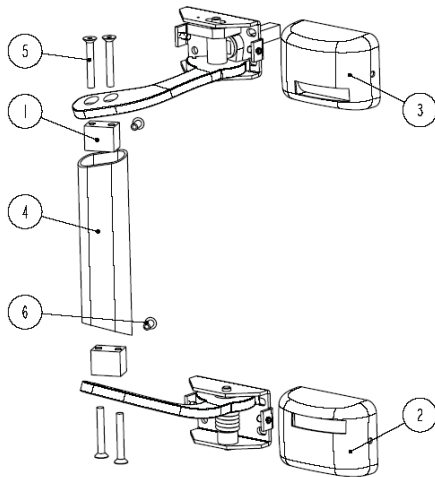


ASENNUSSOHJEET

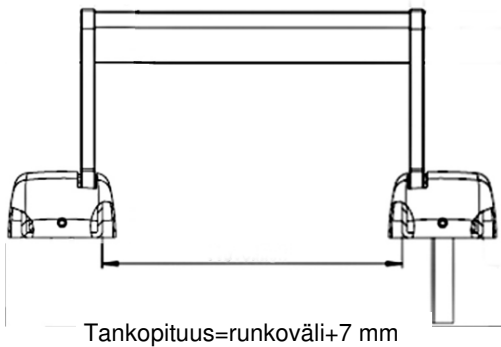
MALLILLE EX-5001 JA EX-5002



6	Niitti	NIITTI 4X8
5	Uppokantaruuvi	M5x30 TORX T15
4	Putki	220-M004
3	Kotelo, oikea	220-M010
2	Kotelo, vasen	220-M009
1	Putken kiinnike	220-M005

PYSTYASENNUS OIKEA JA VASEN KÄTINEN

Pystyasennuksessa: **1.** Poista kotelot (3,4) pidätinruuvia sisäänpäin ruuvaten. Aseta lukkopuoli oveen painikkeen tilalle neliökaralla poraruuvein niin, että luistin puoleinen takimmainen ruuvi ensin. Koita tässä vaiheessa että lukkopuoli toimii moitteettomasti, tämän jälkeen asenna luistin etupuolella oleva ruuvi, sitten kahvan takapuolella oleva ruuvi. **Huom! kahvan etuosaan ei poraruuvia.** Testaa tässä vaiheessa että lukkopuolen toiminta on jouhevaa.



2. Aseta jousipuoli haluamallesi etäisyydelle (HUOMIOI PUTKEN MITTA) kohtisuoraan lukkopuolesta

Huom! kahvan etuosaan ei poraruuvia.

3. Mittaa runko osien etäisyys toisistaan ja katkaise putki 7 mm pidemmäksi.

4. Aseta putken kiinnike (1) putken sisälle ja poraa putkeen 4,2 mm reikä (samoin kuin tehtaalla asennettu lukkopääty) vetoniittiä varten putken oven puolelle n.9 mm putken päästä ja kiinnitä vetoniitti (6) porattuun reikään vetoniittipihdein. Voitele lukko- ja jousipuoli.

5. Aseta kotelot (3,4) paikalleen vääntämällä pidätinruuvia ulospäin.

6. Kiinnitä putki ruuvein (5) kahvoihin. **Huom! varmista että työntöpainike toimii moitteettomasti.**

HUOM! Käytä kahvanruuvien asennuksessa ruuvilukitetta

WWW.EXITPAINIKE.FI
puh. 06-231 4034



Tarvittavat työkalut:
2 mm kuusikoloavain
Torx T25 avain
tähtipää poraruuviväännin
4,2 mm pora (niitti)