

MONTERINGSINSTRUKTIONER

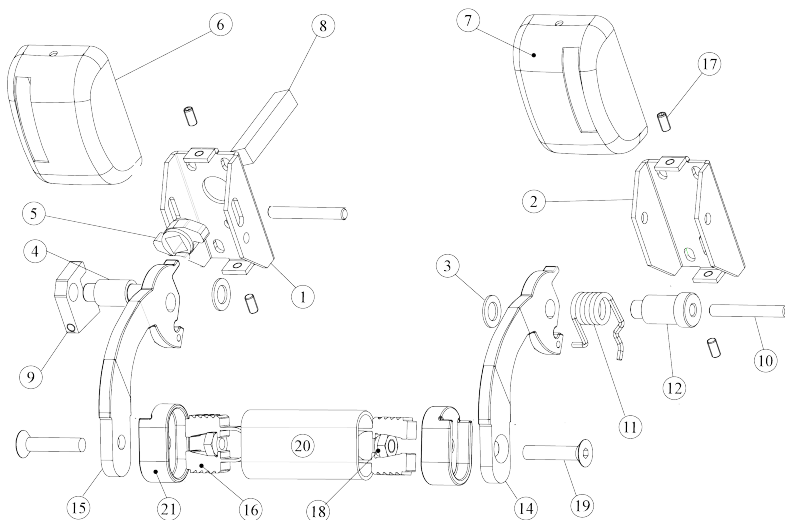
Tryckknapparna i serien EXIT-5000 är planerade att monteras i metall- och trädörrar. Dörren borde ha en sådan konstruktion att det finns tillräckligt med fästyta (t.ex. 150x150 mm förstärkning på monteringsstället) och att dörrskivan är styv.

Montören bör se till att man inte använder produkter i branddörrarna som har en lägre brandklassificering än själva branddörren. Tryckknapparna i serien EXIT-5200 uppfyller brandklassificeringen EI 120.

Innan du monterar EXIT-7000 seriens tryckknappar ska du försäkra dig om att:

- EXIT-tryckknappen är testad med samma typ* av låskista som den som nu monteras (jämf. förteckning nedan)
- Då låskistan monterats enligt tillverkarens instruktioner, borde dörren öppnas smidigt.

FÖR MODELLERNA **EX-5201Ae, EX-5201Aep JA EX-5202Ae, EX-5202Aep**



- 6 Hus, vänster
- 7 Hus, höger
- 14 Handtag, höger
- 15 Handtag, vänster
- 16 Stånglåsstycke
- 17 M4x8 ställskruv
- 18 M6 Nyloc
- 19 M6 Torx T30
- 20 Stav
- 21 Ärm

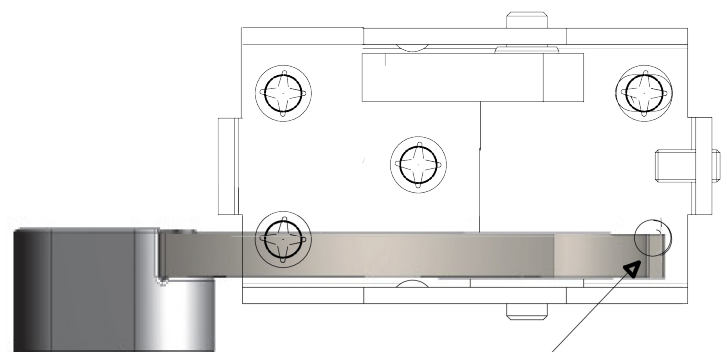
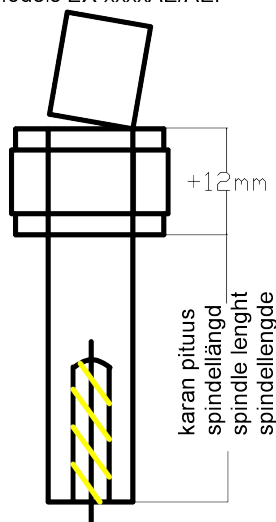
VERTIKALMONTERING HÖGER- OCH VÄNSTERGÄNGAD

Vid vertikalmontering: **1.** Avlägsna hus (6,7) genom att skruva ställskruv(17) inåt.

2. Placera låssidan vid dörrens tryckknapp med en fyrkantsprint och fästskruvar, så att du först fäster en skruv i ovalen i krop nedre kant. Kontrollera därefter att kroppen är rak på låssidan och att låset öppnas smidigt då man trycker ned handtaget, såsom före monteringen av tryckknappen Fäst därefter de resterande fästskruvarna (försäkra dig om att fästskruvarna inte träffar låskistan).

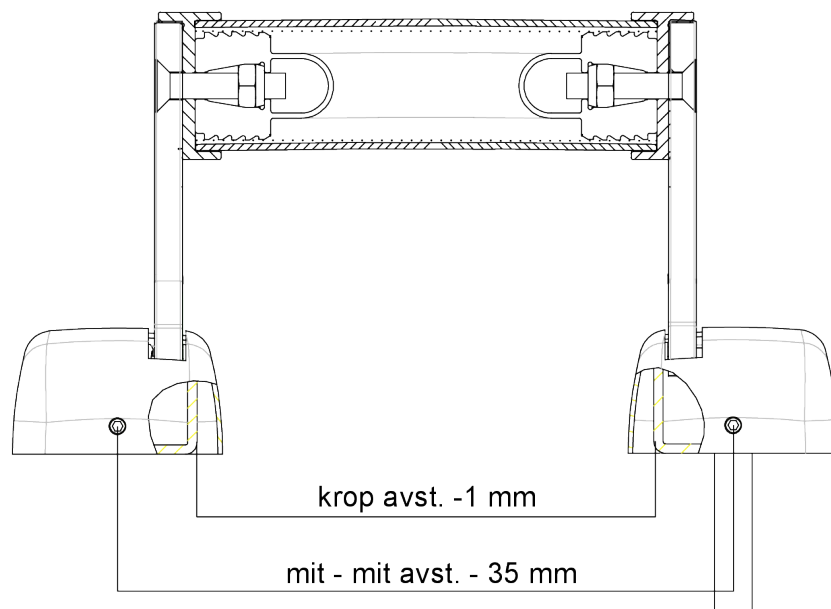
OBS! Inga fästskruvar fästs på handtagets främre sida

mallit EX-xxxxAE/AEP
modeller EX-xxxxAE/AEP
models EX-xxxxAE/AEP

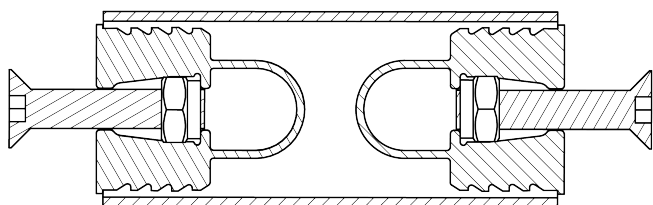


ei kiinnitys ruuvia
ingen fästskruv
ingen festeskruer
no attachment screw

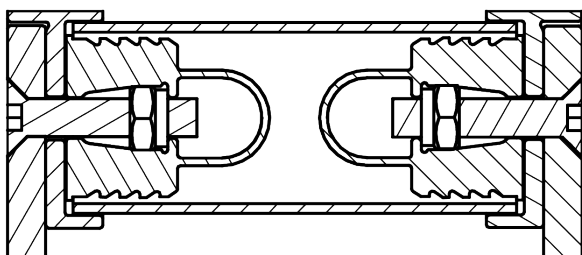




3. Bestäm (fäst inte) på vilket avstånd du vill ha fjädersidan vinkelrätt från låssidan, mät kistdelarnas avstånd och bryt av stängen (se bilden ovan) (kroppavst. -1 mm = stänglängd) (mitt-mitt avst. -35 mm = stänglängd)



4. 1. Sätt i M6 Nyloc-muttern och Stänglåsstycke (16) med skruven inuti röret. 2. Knacka lätt på stängfästet inuti röret, spola med kanten. (inte helt inne)(se bild) 3. Ta bort skruven. 4. Gör samma sak i andra änden.



5. Fäst ärm(21) och stängen(20) på handtag(15) med skruv(19) och därefter fjädersidan vid dörren, vinkelrätt mot låssidan. Lösgör stängen.

OBSERVERA! Inga fästskruvar fästs på handtagets främre sida

6. Smörj lås- och fjädersidan. **7.** Montera hus(6,7) på plats genom att skruva ställskruv utåt.

8. Fäst ärm(21) och stängen(20) vid handtagen(14,15) (använd gänglåsning).

OBS! Försäkra dig om att tryckknappen fungerar smidigt. (Använd gänglåsning vid monteringen av stängskruvarna)

*

Abloy: LE 180, 181, 183, 184
LE 310 (LE 314 på order)
EL 480, 495, 580, 581, PE 580, 590



www.exitpainike.fi
tfn. +358 6 231 4034

Verktyg som behövs:
- 2 mm insexnyckel
- Torx T30 nyckel
- krysspårskruvmejsel
- låsvaselin
- hammare
- gänglåsning (t.ex Loctite 243)