

# ASENNUSOHJEET

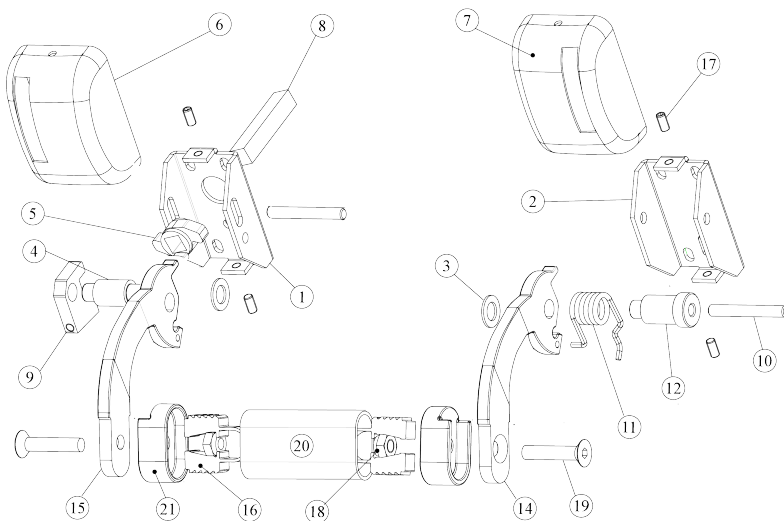
EXIT-5200 sarjan työntöpainikkeet on suunniteltu asennettavaksi metalli- sekä puuviiniin. Oven rakenne tulisi olla sellainen, että kiinnitysruuveille saadaan riittävä kiinnityspinta (esim. 150x150 mm vahvennus asennuskohtaan) ja että ovilevy on joustamaton.

Asentajan on varmistettava, että palo-ovissa ei käytetä heikomman paloluokan tuotteita kuin mikä itse palo-oven luokka on. EXIT 5200 sarjan työntöpainikkeet täyttävät paloluokan EI 120.

Ennen EXIT-5200 sarjan työntöpainikkeiden asennusta varmistu:

- EXIT-työntöpainike on testattu asennettavaan lukkorunko tyyppiin\* (vrt. lista jäljempänä)
- Kun lukkorunko on asennettu valmistajan ohjeiden mukaisesti, tulisi oven avautua jouhevasti.

## MALLEILLE EX-5201Ae, EX-5201Aep JA EX-5202Ae, EX-5202Aep



- 6 Kotelo jousipuoli
- 7 Kotelo lukkopuoli
- 14 Kahva jousipuoli
- 15 Kahva lukkopuoli
- 16 Tangon kiinnike
- 17 M4 pidätinruuvi
- 18 M6 Nyloc
- 19 M6 Torx T30
- 20 Tanko
- 21 Holkki

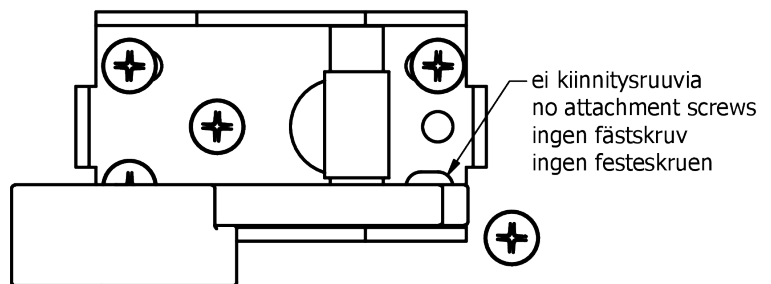
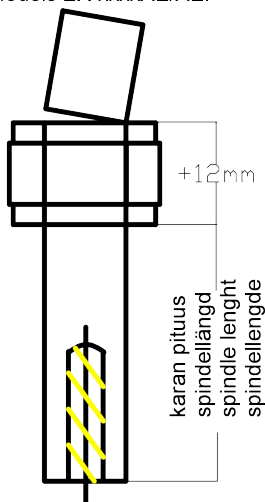
### PYSTYASENNUS OIKEA- JA VASENKÄTINEN

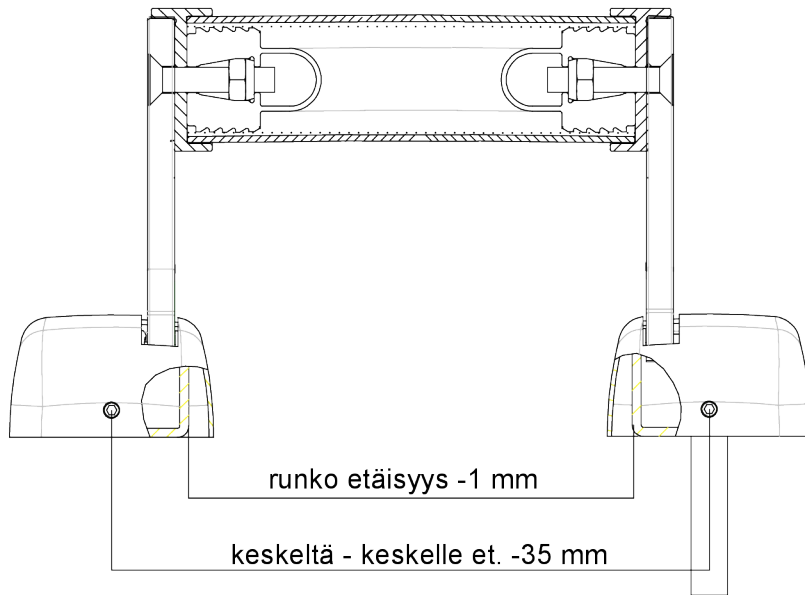
Pystyasennuksessa : **1.** Poista kotelot (6,7) pidätinruuvia(17) sisäänpäin ruuvaten.

**2.** Aseta lukkopuoli oveen, (tai mikäli käytetään asennuslevyä(MU-1406X/MU-1407P), aloita ulkopuolen painikkeen/peitekilven asennuksella, kuten asennuslevyn ohjeessa.) painikkeen kohdalle neliökaralla kiinnitysruuvein niin, että kiinnitä ensin rungon alareunassa olevaan ovaaliin ruuvi. Tämän jälkeen varmista että lukkopuolen runko on suorassa ja lukko aukeaa kahvasta painamalla jouhevasti kuten ennen työntöpainikkeen asennusta. Kiinnitä tämän jälkeen loput kiinnitysruuvit.(varmistu että kiinnitysruuvit eivät osu lukkorunkoon)

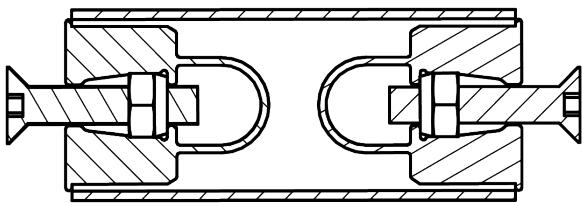
### HUOM! kahvan etuosaan ei tule kiinnitysruuvia

mallit EX-xxxxAE/AEP  
modeller EX-xxxxAE/AEP  
models EX-xxxxAE/AEP

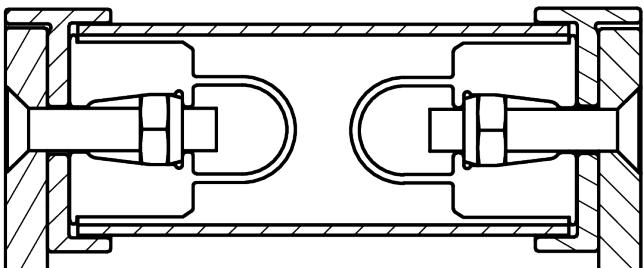




**3.** Määritä (älä kiinnitä) jousipuoli haluamallasi etäisyydelle kohtisuoraan lukkopuolesta ja mittaa runko-osien etäisyys ja katkaise tanko (kts.kuva yllä) (runkoet. -1 mm =tankopit.)(kesk.-kesk.et. - 35 mm =tankopit.)



**4.** 1. Aseta M6 Nyloc mutteri ja tangonlukituspala(16) ruuvin kanssa putken päädynpinnalle. Huom. ei kokonaan putken sisälle. (kts.kuva)  
2. Poista ruuvi. 3. Tee sama toiseen pätyyn.



**5.** Kiinnitä holkki(21) ja tanko(20) lukkopuolen kahvaan(15) ruuvilla(19) ja tämänjälkeen jousipuoli oveen, kohtisuoraan lukkopuolesta. Irroita tanko.

**HUOM! kahvan etuosaan ei tule kiinnitysruuvia**

**6.** Voitele lukko- ja jousipuoli. **7.** Aseta kotelot (6,7) paikalleen pidätinruuvia ulospäin ruuvaten.

**8.** Kiinnitä holkki(21) ja tanko(20) ruuvein(19) kahvoihin. **Huom! varmista että työntöpainike toimii jouhevasti. (Käytä kahvan ruuveihin ruuvilukitetta.)**

\*

Abloy: LE 180, 181, 183, 184

LE 310 (LE 314 tilauksesta)

EL 480, 495, 580, 581, PE 580, 590

www.exitpainike.fi  
exitpainike@exitpainike.fi  
puh. +358400767215

Valmistettu Suomessa



Tarvittavat työkalut:

- 2 mm kuusikoloavain
- Torx T30 avain
- tähtipää ruuviväännin
- lukkovaseliini
- vasara
- ruuvilukite(esim.Loctite243)